

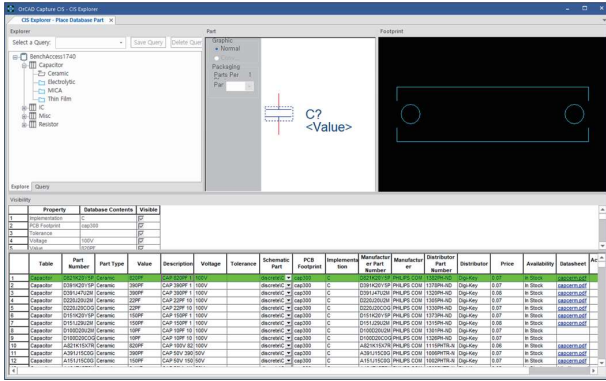
OrCAD Capture CIS

OrCAD Capture CIS (Component Information System)는 사내의 Database와 부품 정보를 통합 지원하는 OrCAD Capture의 Option입니다. 사용자의 부품 정보 수동 생성 및 입력 대신, 회사의 Database 및 부품 정보에 접근하기 때문에 사내 데이터 동기화를 유지하여 생산성 향상을 제공합니다.

Place Database Part

설계자는 부품 사용 시 Database에 있는 부품을 검색하여 사용

- CIS Explorer를 이용하여 Database에 있는 모든 부품 확인 가능
- 설정된 OrCAD Symbol과 Footprint 미리보기 가능
- Query 기능을 이용하여 특정 조건 검색 결과 확인 가능
- Browsable 기능을 이용하여 Datasheet 등의 문서 바로 열람 가능

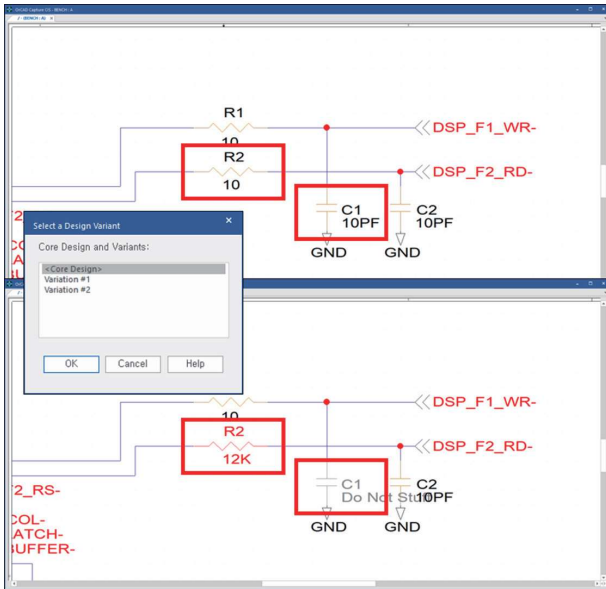


< CIS Explorer >

Variant Mode

중복된 회로를 수동으로 따로 편집하지 않고 변형 구조 관리 가능

- 동일한 설계와 출력 파일 유지
- 사용자가 쉽게 도면에서 변경된 부품이나 NC 부품 확인 가능

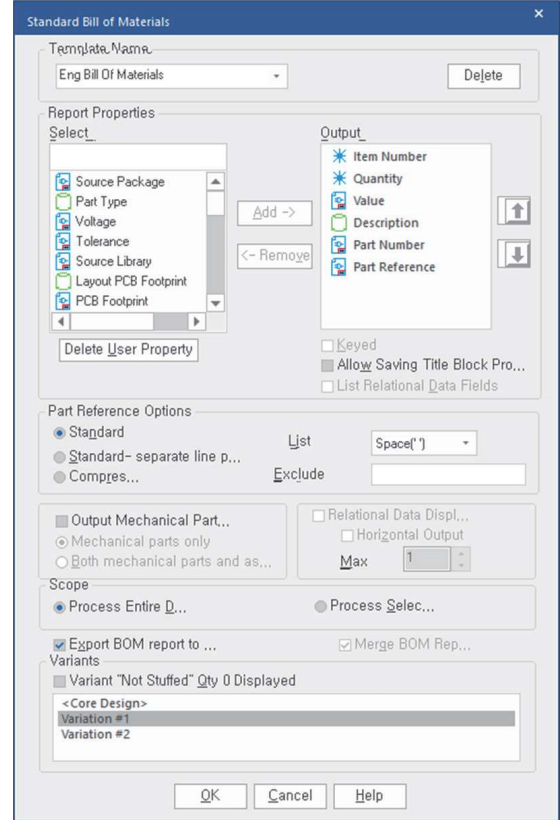


< Variant Mode - View Variant Design >

CIS BOM 생성

OrCAD Capture에서 제공하는 BOM보다 향상된 BOM 생성 가능

- Database에서 원하는 Property를 손쉽게 추가 가능
- Template 생성 가능
- Variant Design 별로 BOM 생성 가능

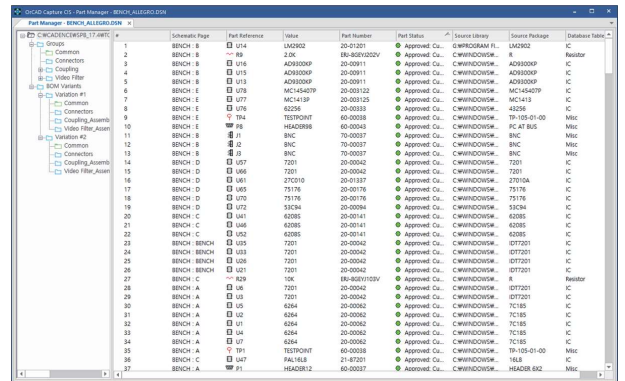


< Standard Bill of Materials >

Part Manager

회로에 사용한 부품이 Database에 등록된 부품인지 판별

- 표시된 색으로 손쉽게 편리하게 부품 상태 확인 가능
- 기존 부품을 Database에 등록된 부품으로 교체 및 위치 확인 가능



< Part Manager >